

## CT373/9/2 Extender HDMI® - 4K UHD@30Hz - IR

### 1. Importante

Leggere attentamente la presente guida d'installazione prima di utilizzare il prodotto. Questo manuale fornisce le informazioni di base del dispositivo in merito ad un utilizzo in sicurezza. Di seguito vengono riportate le istruzioni per l'installazione e per un corretto funzionamento. Il dispositivo descritto nel presente manuale è destinato solo all'uso per il quale è stato espressamente progettato (vedi Applicazioni/Usi). Ogni altro utilizzo è da considerarsi come uso improprio e pericoloso. Conservare questo foglio istruzioni.



### 2. Applicazioni / Uso

Il dispositivo descritto in questo foglio istruzioni è destinato a estendere segnali in ambito domestico e ufficio. Non è consentito l'uso dell'apparecchio in modi diversi da quello indicato nel presente manuale. Utilizzare il prodotto solo in luoghi interni asciutti. Non rispettare le istruzioni e le precauzioni di sicurezza riportate nel presente manuale potrebbe causare incidenti mortali, lesioni e danni a persone o cose. Il costruttore/fornitore non risponde dei danni risultanti da un utilizzo non conforme all'uso previsto.

### 3. Panoramica

Questo extender HDMI include un'unità trasmittente e un'unità ricevente. Consente di trasmettere il segnale HDMI fino a 70 metri a una risoluzione di 1080p utilizzando un cavo di rete Cat6/6A/7 (a 50 metri con cavo Cat5e in rame). Adotta una configurazione di connessione punto-punto, supporta il pass-back IR. È perfetto per pubblicità, sistemi di monitoraggio, intrattenimento domestico, conferenze, ecc.

### 4. Caratteristiche

- Zero latenza
- Supporta risoluzione fino a UHD 4K@30Hz.
- Supporta cavi di rete CAT5e/6/6A/7
- Supporta funzione passback IR (20~60KHz).
- Supporta HDR10.
- Supporta passthrough EDID.
- Formati audio supportati: PCM, LPCM, DTS HD, DTS
- Regola automaticamente i parametri per adattarsi a diversi cavi di rete e ottenere le migliori prestazioni di visualizzazione.
- Protezione da fulmini, da sovratensione, ESD.

### 5. Avvertenze per la sicurezza

Per evitare lesioni personali e danni allo strumento causati da scosse elettriche, gli utenti devono prestare attenzione ai seguenti suggerimenti per la sicurezza.

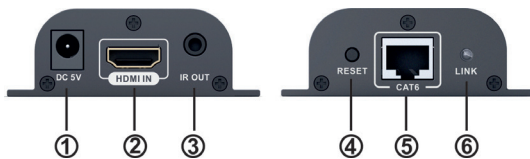
- L'installazione deve essere effettuata con l'osservanza delle disposizioni regolanti l'installazione del materiale elettrico in vigore nel paese dove i prodotti sono utilizzati. In particolare l'impianto elettrico a cui appartiene la linea che alimenta il dispositivo deve rispettare la norma CEI 64-8 attualmente in vigore. Predetta linea deve essere facilmente sezionabile e opportunamente protetta dalle sovracorrenti, dai contatti diretti e indiretti.
- Un dispositivo di sezionamento facilmente accessibile deve essere incorporato nell'impianto elettrico eseguito a regola d'arte.
- Secondo le norme di cablaggio strutturato, è importante mantenere una separazione fisica tra i cavi elettrici e i cavi di trasmissione segnale per evitare interferenze elettromagnetiche e garantire la sicurezza.
- Dispositivo di protezione contro le sovratensioni consigliato. Questo prodotto contiene componenti elettrici sensibili che possono essere danneggiati da picchi elettrici, sovratensioni, scosse elettriche, scariche elettriche, ecc.
- Utilizzare in ambienti asciutti e ventilati, privi di gas corrosivi e forti interferenze elettromagnetiche.
- Utilizzare in ambienti con umidità inferiore al 90%. Installare dispositivi adeguati quando possibile.
- Non posizionare vicino all'acqua o a qualsiasi area umida. Evitare che entrino nello chassis.
- Maneggiare il dispositivo con cura per evitare vibrazioni violente, che potrebbero influire sulle prestazioni.
- Non esporre lo strumento alla luce diretta del sole o a temperature estremamente elevate.
- Mantenere una distanza adeguata con altre apparecchiature. Non sovrapporre altri dispositivi.
- Se c'è qualche anomalia o malfunzionamento, l'utente deve smettere di usarlo.
- Per evitare il pericolo di scosse elettriche, non aprire il telaio.
- In caso di guasto, contattare il tecnico autorizzato.
- Assicurarsi che la tensione di funzionamento sia la stessa indicata sul dispositivo.
- Prima di pulire, scollegare la spina di alimentazione. Non pulire con un panno umido o liquido.
- Utilizzare solo gli alimentatori in dotazione.

## 6. Contenuto confezione

- 1 x Unità trasmettitore
- 1 x Unità ricevitore
- 2 x Alimentatori 5V 500mA
- 1 x Cavetto Ricevitore IR
- 1 x Cavetto Trasmettitore IR
- 1 x Manuale d'uso

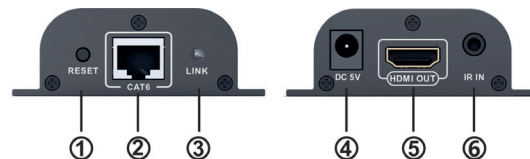
## 7. Descrizione del pannello

### Trasmettitore



- |   |  |
|---|--|
| <ol style="list-style-type: none"> <li>1. Ingresso alimentazione</li> <li>2. Ingresso HDMI</li> <li>3. Uscita IR</li> </ol> | <ol style="list-style-type: none"> <li>4. Pulsante RESET</li> <li>5. Uscita RJ45</li> <li>6. Led LINK</li> </ol> |
|---|--|

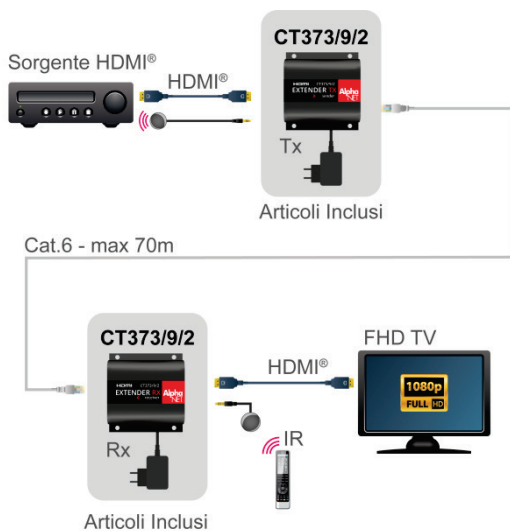
### Ricevitore



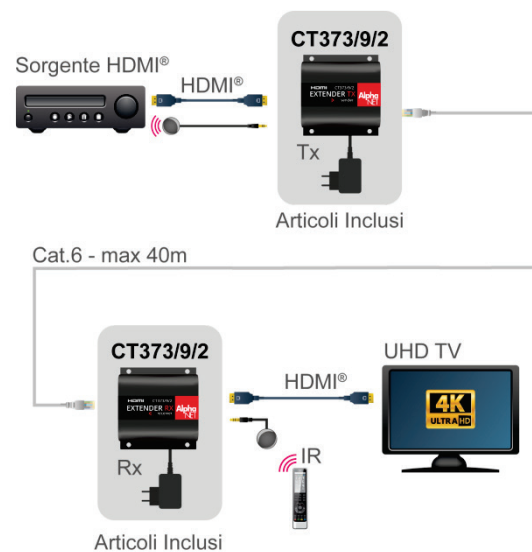
- |  |   |
|--|---|
| <ol style="list-style-type: none"> <li>1. Pulsante RESET</li> <li>2. Ingresso RJ45</li> <li>3. Led LINK</li> </ol> | <ol style="list-style-type: none"> <li>4. Ingresso Alimentazione</li> <li>5. Uscita HDMI</li> <li>6. Ingresso IR</li> </ol> |
|--|---|

## 8. Schema di collegamento

### max 70m 1080p@60Hz



### max 40m UHD 3840x2160@30Hz



NOTA: si consiglia di utilizzare un cavo di rete LAN con una lunghezza minima superiore a 2 m. Se il cavo è troppo corto, potrebbe non esserci alcuna uscita di visualizzazione perché il segnale è troppo forte. La lunghezza massima raccomandata dei cavi HDMI è di 5m.

### Requisiti di installazione

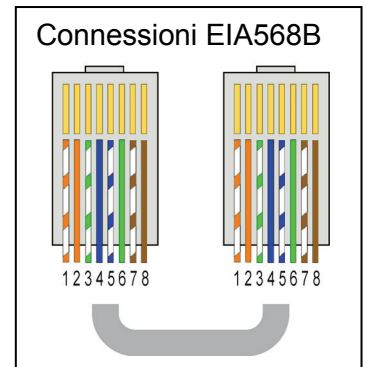
1. Dispositivo sorgente HDMI (scheda grafica del computer, DVD, PS4, apparecchiatura di monitoraggio HD ecc.)
2. Dispositivo di visualizzazione HDMI come SDTV, HDTV, un proiettore con ingresso HDMI.
3. Cavo UTP/STP CAT6/6A/7, seguire lo standard IEEE-568B, si consiglia di selezionare un cavo di rete con meno perdite e diafonia.

### Avvertenze installazione

Assicuratevi che tutti i dispositivi siano spenti prima di effettuare i collegamenti. Una volta effettuati i collegamenti, accendete i dispositivi.

## 9. Istruzioni di connessione

- Collegare il trasmettitore tramite cavo HDMI alla sorgente video, per esempio un lettore DVD.
- Collegare al trasmettitore il cavetto trasmettitore IR e rivolgerlo verso la sorgente video.
- Collegare il ricevitore al monitor/TV tramite cavo HDMI
- Collegare al ricevitore il cavetto ricevitore IR e posizionarlo in modo che possa ricevere il segnale del telecomando della sorgente video che si intende controllare
- Collegare tra loro trasmettitore e ricevitore, utilizzando un cavo Cat.6 cablati secondo lo standard EIA-568B. E' consigliabile utilizzare cavi patch cord preassemblati.
- Collegare a ricevitore e trasmettitore gli alimentatori e collegare questi alle prese di alimentazione.
- Quando la sorgente e il monitor sono accesi, i led LINK devono risultare accesi fissi.



## 10. Specifiche tecniche

Versione HDMI	Compatibile con HDMI 1.4
Versione HDCP	Compatibile con HDCP 1.4
Risoluzione HDMI	480i@60Hz, 480p@60Hz, 576i@50Hz, 576p@50Hz, 720p@50/60Hz, 800x600, 1024x768, 1280x720, 1280x960, 1366x768, 1440x900, 1680x1050, 1920x1080, 1080i@50/60Hz, 1080p@24/25/30/50/60Hz, 3840x2160@24/25/30Hz
Audio	Supporta audio DTS, DTS-HD, PCM, LPCM
Funzioni aggiuntive	Supporto HDR, EDID through
Connessioni ingresso	TX: 1 x HDMI RX: 1 x RJ45, 1 x 3.5mm (IR)
Connessioni uscita	TX: 1 x RJ45, 1 x 3.5mm (IR) RX: 1 x HDMI
Trasmissione segnali IR	20-60kHz
Segnale TMDS in ingresso e in uscita	0.7~1.2Vp-p(TMDS)
Segnale DDC in ingresso e in uscita	5Vp-p(TTL)
Distanza di trasmissione del segnale	utilizzando cavo Cat 6 / Cat 6A / Cat 7 max 70m (1080p@60Hz) max 40m (3840x2160@30Hz)  utilizzando cavo Cat5e in rame max 50m (1080p@60Hz) max 20m (3840x2160@30Hz)
Temperatura operativa	-10~40°C
Temperatura di stoccaggio	-20~60°C
Umidità	0~90% RH
Alimentazione	5V DC / 500mA
Consumo energetico	TX <1,5W; RX <1,5W
Dimensioni (WxDxH)	71,6x66,6x24,8mm
Peso	TX: 85g; RX:85g
Colore	Nero
Classe di protezione	IP20
Protezione elettrostatica	Livello di scarica a contatto 2 (±4KV) Livello di scarica in aria 3 (±8KV)

## 11. Risoluzione dei problemi

D: Perché non c'è nessuna immagine o l'immagine/suono non vengono riprodotti in modo fluido?

R: 1) Premere il pulsante "RESET" del ricevitore per riavviare il dispositivo.

2) Ricollegare i dispositivi con un cavo di rete più corto

D: Perché l'indicatore del segnale "LINK" lampeggia continuamente?

- R: 1) Assicurarsi che il cablaggio del cavo LAN rispetti la sequenza dei colori dello standard EIA568B.  
2) Controllare se il dispositivo sorgente e il trasmettitore sono collegati correttamente.  
3) Resettare gli apparecchi premendo il tasto RESET.

D: Perché l'indicatore del segnale del ricevitore "LINK" rimane acceso ma non c'è alcun segnale video in uscita?

- R: 1) Premere il pulsante "RESET" del ricevitore per riavviare il dispositivo.  
2) Controllare se il dispositivo di visualizzazione e il ricevitore sono collegati bene.  
3) Ricollegare il cavo di rete o riaccendere il ricevitore.

## Avvertenze per la sicurezza durante l'uso

In caso di intervento della protezione termica scollegare il dispositivo dalla rete di alimentazione per 10 minuti per consentirne il raffreddamento.

## 12. Termini e condizioni

### Nota tecnica

Alpha Elettronica S.r.l. si riserva la possibilità, nel rispetto delle norme in vigore, di apportare modifiche tecniche e dimensionali per migliorare le caratteristiche e le prestazioni del prodotto senza preavviso.

### Limitazione di responsabilità civile

L'installazione, l'uso e la manutenzione dell'extender codice CT373/9/2 (di seguito indicato come "dispositivo") sono di esclusiva responsabilità dell'utente. Alpha Elettronica s.r.l. non è responsabile per eventuali danni diretti o indiretti derivanti dall'uso o dal malfunzionamento del dispositivo. Alpha Elettronica s.r.l. declina ogni responsabilità se il dispositivo viene danneggiato a causa di fattori umani che causano danni, lesioni o perdite. Alpha Elettronica s.r.l. declina ogni responsabilità per danni o lesioni derivanti da un uso improprio o da una mancata manutenzione del dispositivo. Alpha Elettronica s.r.l. non è responsabile per alcun tipo di danno, sia diretto che indiretto, morale, incidentale, speciale o consequenziale, come perdita di dati, interruzioni di attività o danni finanziari. La responsabilità di Alpha Elettronica s.r.l. è limitata al prezzo di acquisto del dispositivo. Si consiglia di seguire attentamente le istruzioni fornite nel manuale. È importante rispettare le normative locali e seguire le istruzioni specifiche per l'installazione e l'utilizzo.

### Garanzia

Apparecchio garantito 24 mesi da qualsiasi difetto dovuto ai materiali o di fabbricazione. Ogni garanzia decade in caso di uso improprio, scorretto o negligente del dispositivo o di manomissioni di ogni genere. Il prodotto guasto deve essere reso al rivenditore per l'intervento di riparazione. La garanzia è valida solo se l'apparecchio è accompagnato da scontrino fiscale o da fattura.

### Conformità del prodotto - Marcatura CE

Questo prodotto è contrassegnato dal marchio CE in conformità con le disposizioni delle direttive:



Direttiva 2014/30/UE per la Compatibilità Elettromagnetica.

Direttiva 2014/35/UE per la Sicurezza Elettrica.

Direttiva 2011/65/UE, 2015/863/UE relativa alla restrizione sull'uso di sostanze pericolose nei dispositivi elettronici (RoHS).

Direttiva 2012/19/EE sui rifiuti di apparecchiature elettriche ed elettroniche (RAEE).

E' fatto divieto all'utente di eseguire variazioni o apportare modifiche di qualsiasi tipo al dispositivo. Variazioni o modifiche annulleranno la Conformità del prodotto in relazione alle norme di cui sopra.

### Smaltimento



Il simbolo del cestino barrato, in accordo alla Direttiva 2012/19/EU (D.lgs 49/2014 EN62321:2009) e Legge Europea 2018 - Legge 3 maggio 2019, n. 37, riportato sull'apparecchio indica che il prodotto, alla fine della propria vita utile, dovendo essere trattato separatamente dai rifiuti domestici, deve essere conferito in un centro di raccolta differenziata per apparecchiature elettriche ed elettroniche. Per informazioni sui punti di raccolta delle apparecchiature da rottamare, contattare il proprio Comune di residenza o i servizi di smaltimento locali.



Per ulteriori informazioni visitare il sito web [www.alphaelettronica.com](http://www.alphaelettronica.com).  
Scansionare il QR code per accedere alla pagina del prodotto.

